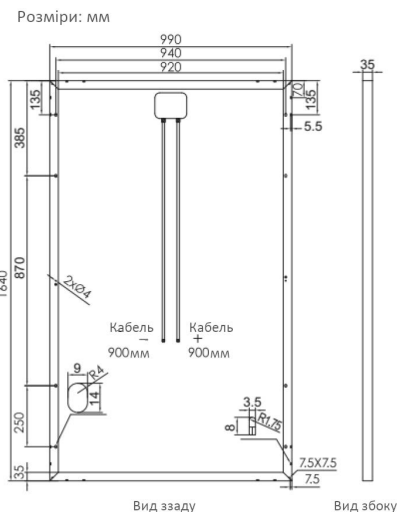


Монокристал

Полікристал

## LP156\*156-M-60

Номинальна потужність 305-315 Вт



Серія виробу

LP156\*156-M-60

Потужність	305Вт	310Вт	315Вт
Напруга розімкнутого ланцюга	40,05В	40,25В	40,45В
Струм короткого замикання	9,85А	9,94А	10,03А
Максимальна напруга живлення	32,51В	32,74В	32,96В
Максимальний струм живлення	9,38А	9,47А	9,56А
Ефективність модуля	18,8%	19,1%	19,4%

Характеристики виробу

Вага	18кг	Розподільна коробка	IP67
Розмір модуля	1640*990*35мм	Рама	Алюмінієвий сплав
Кількість елементів	60 шт	Кабель	4 мм <sup>2</sup> Довжина 900 мм
Розмір елемента	156,75*156,75мм	З'єднання	(Сумісний з) MC4
Максимальна напруга системи	1000/1500В	Рівень застосування	Клас А

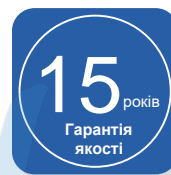
Конфігурація упаковки

Модуль/піддон	30 штук	Модуль /40' контейнер	840 штук
Опис упаковки	28 піддонів, Всього=30 X 28=840		

Температурні характеристики

Номинальна робоча температура елемента (NOCT)	45±2°C	Максимальне відхилення вихідної потужності	0~+3%Вт
Коефіцієнт температури ISC	+0,06%/°C	Робоча температура	-40°C ~+85°C
Коефіцієнт температури VOC	-0,30%/°C	Вітрове навантаження / Снігове навантаження	2400Па/5400Па
Коефіцієнт температури Pmax	-0,40%/°C	Струм запобіжника	15А

Максимальне значення



- Максимальна продуктивність протягом 10 років – 90%
- Максимальна продуктивність протягом 25 років – 80%



• Продукт J-PEC



- Сертифікат стійкості до соляного туману
- IEC61701 (Випробування на корозію в соляному тумані)



• Сертифікат TUV PID



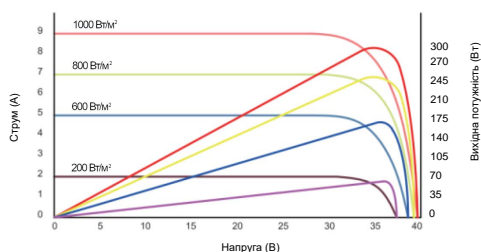
• Сертифікат TUV



• Вихідна потужність 305Вт-315 Вт

Крива струму/напруги при різних рівнях світла

LP156\*156-M-60-305Вт



Вихідна потужність при різних температурах

LP156\*156-M-60-305Вт

