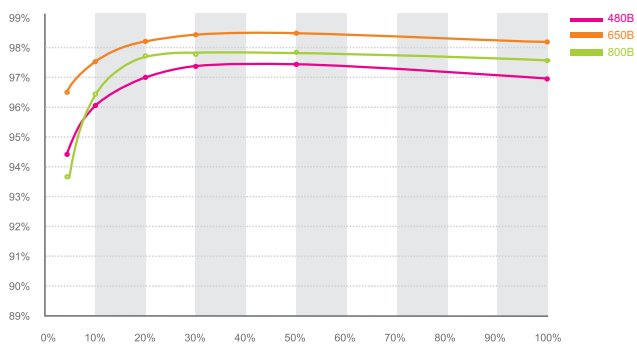


## Передовые Технологии

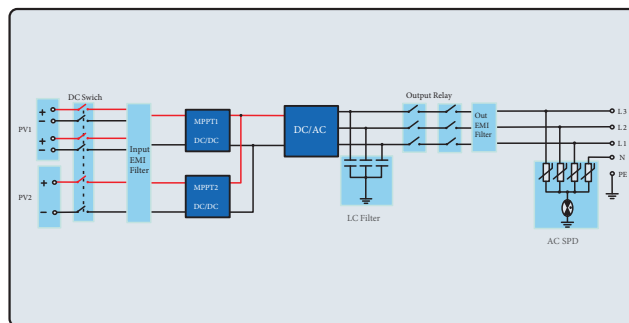
- ▶ Макс. DC напряжение до 1000 В
- ▶ Максимальная эффективность 98.4%
- ▶ Компактный дизайн
- ▶ Мульти MPP контроллер
- ▶ 2+1 стринги для гибкой конфигурации
- ▶ Природное охлаждение
- ▶ Высокая плотность мощности, простая установка
- ▶ Гибкое коммуникационное соединение, поддержка RF, WiFi, Ethernet
- ▶ Growatt гарантийная программа



Эффективность Growatt 15000TL3-S



Топология Growatt 12000-15000TL3-S



## Datasheet

### Growatt 12000TL3-S

### Growatt 13000TL3-S

### Growatt 15000TL3-S

#### Входные характеристики постоянного тока

Макс. мощность фотомодулей	14400Вт	15600Вт	18000Вт
Макс. напряжение постоянного тока	1000В	1000В	1000В
Мин. напряжение для включения инвертора	160В	160В	160В
Диапазон постоянного напряжения	160В-1000В	160В-1000В	160В-1000В
Номинальное напряжение	600В	600В	600В
Диапазон напряжения МРРТ	480В-850В	480В-850В	520В-850В
Макс. ток на вход	20А/10А	20А/10А	20А/10А
К-во МРРТ трекеров/ К-во входов	2/2+1	2/2+1	2/2+1

#### Выходные характеристики переменного тока

Номинальная мощность переменного тока	12кВт	13кВт	15кВт
Макс. мощность	13.2кВА	14.3кВА	16.5кВА
Макс. переменный ток на выходе	19А	20.6А	23.8А
Диапазон переменного напряжения на выходе	230В/400В 184~275В	230В/400В 184~275В	230В/400В 184~275В
Частота переменного тока на выходе	50/60Гц	50/60Гц	50/60Гц
Коэффициент реактивной мощности	0.8опережающий - 0.8отстающий	0.8опережающий - 0.8отстающий	0.8опережающий - 0.8отстающий
THDi	<3%	<3%	<3%
К-во фаз	3W+N+PE	3W+N+PE	3W+N+PE

#### Эффективность

Макс. КПД	98.4%	98.4%	98.4%
Европейский КПД	97.8%	98%	98%
Эффективность МРРТ	99.5%	99.5%	99.5%

#### Внутренняя защита

Защита от обратной полярности	есть	есть	есть
Выключатель постоянного тока	есть	есть	есть
Защита от перегрузки переменным током	есть	есть	есть
Защита от перенапряжения	есть	есть	есть
Отслеживание заземления	есть	есть	есть
Отслеживание наличия сети	есть	есть	есть
Интегрированный всеполюсный чувствительный блок утечки тока контроля	есть	есть	есть

#### Общие характеристики

Размеры, мм	480/448/200 мм	480/448/200 мм	480/448/200 мм
Вес	23.5 Кг	23.5 Кг	23.5 Кг
Диапазон рабочих температур	-25 °C ... +60 °C	-25 °C ... +60 °C	-25 °C ... +60 °C
Уровень шума	≤35 дБ(А)	≤35 дБ(А)	≤35 дБ(А)
Высота над уровнем моря	3000м	3000м	3000м
Собственное потребление, ночь	< 0.5Вт	< 0.5Вт	< 0.5Вт
Тип инвертора	Бестрансформаторный	Бестрансформаторный	Бестрансформаторный
Способ охлаждения	Естественный	Естественный	Естественный
Класс защиты	IP65	IP65	IP65
Относительная влажность	0~100%	0~100%	0~100%

#### Особенности

Подключение постоянного тока	H4/MC4(опц)	H4/MC4(опц)	H4/MC4(опц)
Подключение переменного тока	Винтовые клеммы	Винтовые клеммы	Винтовые клеммы
Дисплей	LCD	LCD	LCD
Интерфейс:RS232/RS485/RF/Ethernet/Wi-Fi	есть/есть/опц/опц/опц	есть/есть/опц/опц/опц	есть/есть/опц/опц/опц
Гарантия: 5 лет / 10 лет	есть/опц	есть/опц	есть/опц

#### Сертификаты